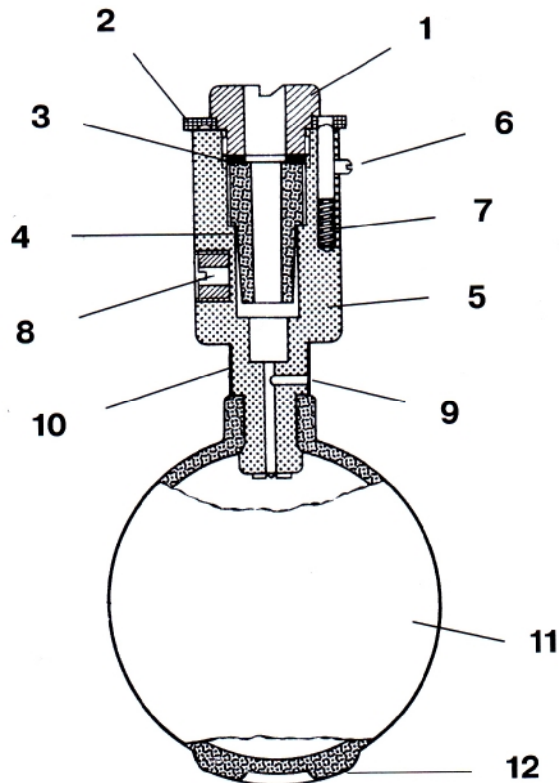
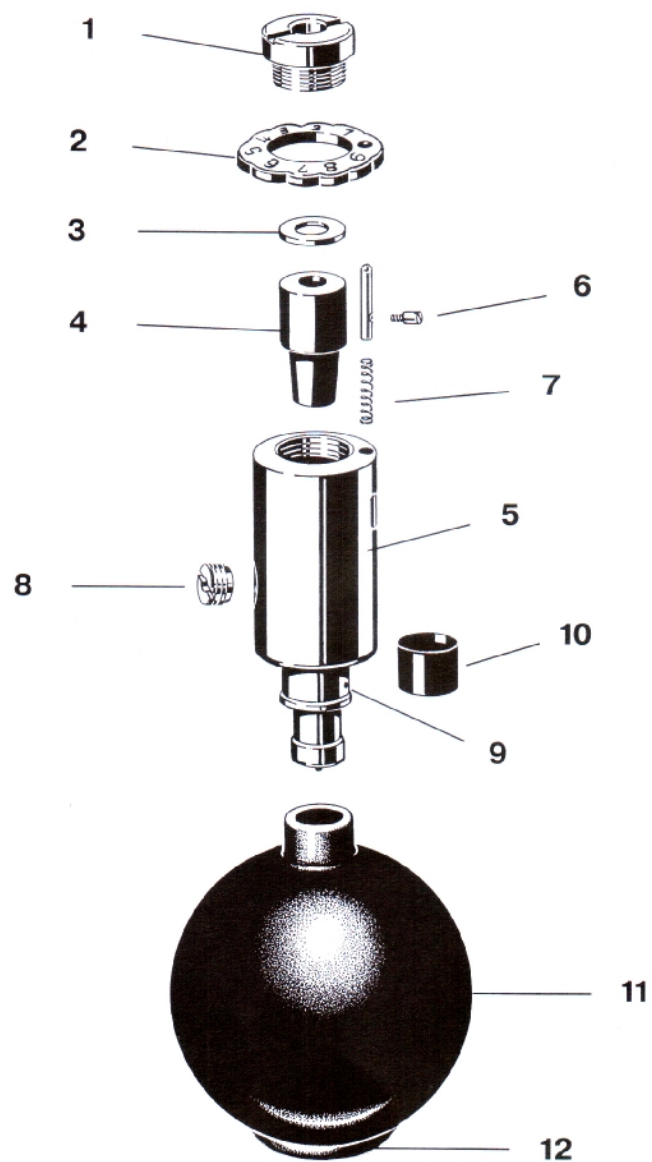
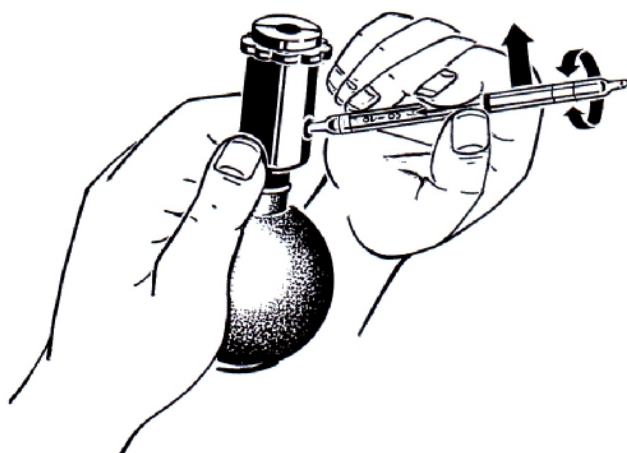


# Gas-Tester<sup>®</sup>

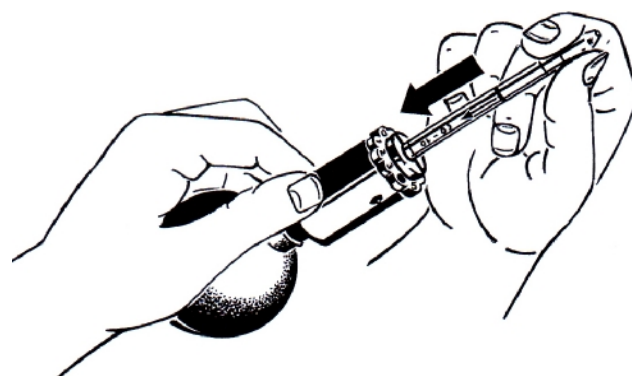




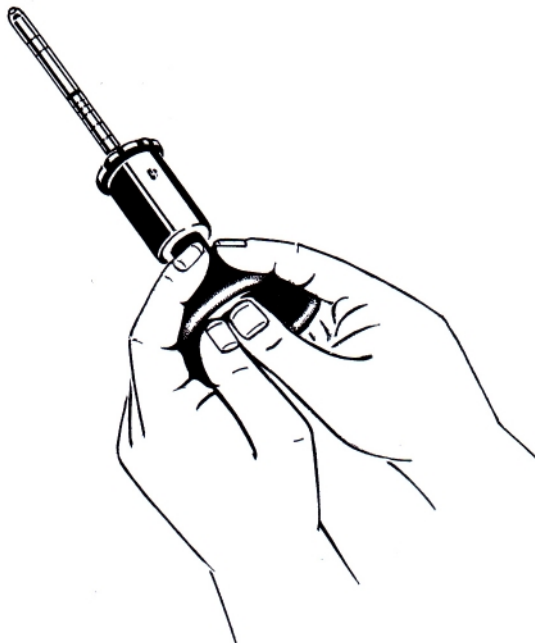
Slika 1



Slika 2



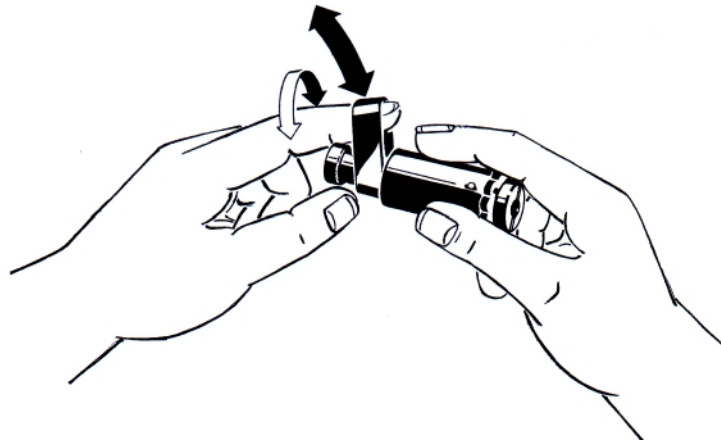
Slika 3



Slika 4



Slika 5



Slika 6

## BEZBEDNOSNE INSTRUKCIJE

Gasa-tester je proizvod koji podržava život i zdravlje!

- Svi pojedinci koji imaju ili će imati odgovornost za izbor, korišćenje, servisiranje ili održavanje ovog proizvoda moraju pažljivo i sa razumevanjem pročitati i postupati sa ovim uputstvom.
- Ovo uputstvo sadrži instrukcije za optimalno korišćenje proizvoda, kao i važne informacije o bezbednosti.
- Pre upotrebe, odgovorna lica moraju da odluče, u skladu sa ovim uputstvom, da li je proizvod pogodan za predviđenu primenu.

## INFORMACIJE O ODGOVORNOSTI

- Odgovornost MSA je isključena ukoliko se proizvod ne koristi na odgovarajući način i za odgovarajuću namenu. Izbor i upotreba su u isključivoj nadležnosti odgovornih lica koja će koristiti ovaj proizvod.
- Garancije od strane MSA u odnosu na proizvod se poništavaju, ako se proizvod ne koristi, servisira ili održava u skladu sa instrukcijama iz ovog uputstva.
- Gore pomenuto odgovara uslovima prodaje koji se odnose na garancije i odgovornosti MSA. To ih ne menja.

## SAVETI ZA ODRŽAVANJE

- Za servis i popravke moraju se isključivo koristiti originalni MSA rezervni delovi.

### 1. OPŠTI OPIS

MSA AUER Gas-Tester/palac pumpa za uzimanje uzoraka u kombinaciji sa detektorskim cevčicama se koristi za merenje koncentracije opasnih gasova i isparenja u vazduhu ili tehničkih gasova. Karakteristična boja se formira za svaki tip detektorskih cevčica kada se izvede odgovarajući broj pritisaka pumpe; dužina te boje pokazuje koncentraciju opasne materije.

### 2. DIZAJN/KONSTRUKCIJA (videti Sliku 1)

Gasa-Tester/palac pumpa za uzimanje uzoraka je pumpa detektorskih cevčica tipa usisne lopte. Stiskanje (izduvavanje) usisne lopte i naduvavanje iste će uzeti uzorak zapremine od 100 ml (zapreminski protok pumpe po 1 pritisku) u čvrsto umetnutoj detektorskoj cevčici.

	<b>Deo br.</b>
1 Šraf za zaključavanje	D5140002
2 Disk za brojanje	D5140003
3 Gumica	D0010963
4 Izlulator	D5140921
5 Telo pumpe	D5140001
6 Igla opruge	D5140008
Šraf	D0006192
7 Opruga diska za brojanje	D5140009
8 Deo za zalamanje cevčica	D5140925
9 Ventil za otvaranje	-
10 Gumica ventila	D5140923
11 Usisna lopta	D5140012
12 Radni prsten	-

### 3. TEHNIČKI PODACI

Zapremina aspiracije po 1 pritisku	100 ml
Period aspiracije po 1 pritisku	zavisi od otpora protoka detektorske cevčice
Težina	cca. 120 g
Dužina	148 mm
Max. prečnik	68 mm
Materijali	guma, polipropilen

### 4. USLOVI ZA UPOTREBU

Uzeti u obzir Uputstvo za upotrebu u odnosu na vrstu detektorskih cevčica koje se koriste i drugih zahteva i smernica. Uzeti u obzir posebne klimatske uslove i moguća mešanja komponenti (međusobna-osetljivost).

Izmerena koncentracija odnosi se samo na mesto i vreme uzorkovanja. Ako je potrebno, uspostaviti plan uzorkovanja za pokrivanje mogućih odstupanja u odnosu na mesto i vreme (gasni oblaci).

### 5. RUKOVANJE

#### 5.1. Proveriti performanse aspiracije i zategnutost

Stisnuti pumpu bez ubacivanja detektorske cevčice i pustiti ekspanzioni hod. Usisna lopta mora biti u potpunosti proširena u roku od 2 sekunde. Ako vreme proširenja prelazi ovu vrednost, proveriti da izolator i telo pumpe nisu začepljeni

Ubaciti zatvorenu (nezalomljenu) detektorsku cevčicu u telo pumpe (videti sliku 3) i stisnuti usisnu loptu (videti slike 3 i 4). Uređaj za merenje je dovoljno zategnut, kada se usisna lopta ne proširi u potpunosti u roku od 15 minuta.

**Ukoliko se koristi crevo za uzorkovanja, to mora biti uključeno u proveru.**

## 5.2. Otvaranje detektorskih cevčica

Zalomiti oba vrha cevčice pomoću dela za zalamanje cevčica (videti sliku 2).

## 5.3. Ubacivanje detektorske cevčice

Ubaciti detektorsku cevčicu blagim pritiskom, čvrsto u telo pumpe. Strelica na detektorskoj cevčici mora pokazivati prema Gas-Testeru (vidi sliku 3).

## 5.4. Podešavanje diska za brojanje

Pre početka merenja, podesiti disk za brojanje na broj datom u uputstvu za upotrebu detektorskih cevčica. Disk za brojanje se okreće za jednu brojku za svaki stisak dok se dođe do brojke 0.

## 5.5. Pokretanje pumpe

Stisnuti radni prsten usisne lopte u pravcu tela pumpe do stop oznake (videti sliku 4). **Ne pokušavati da se istisne zaostali vazduha iz stranica usisne lopte.** Skloniti palčeve i omogućiti usisnoj lopti da se slobodno proširi (videti sliku 5).

**Nakon što se usisna lopta proširi, zadržati detektorsku cevčicu još 5 sekundi (minimum) u oblasti uzorkovanja.**

Ponoviti postupak uzorkovanja, stiskanje i širenje, onoliko puta koliko je navedeno u Uputstvu za upotrebu detektorske cevčice. Pomeriti disk za brojanje za jednu brojku za svaki stisak pumpe (videti odeljak 5.4). Oceniti detektorsku cevčicu čitanjem kao što je opisano u Uputstvu za upotrebu detektorske cevčice.

## 5.6. Ispiranje vazduhom

Posle svakog merenja isprati vazduhom Gas-Tester sa nekoliko praznih hodova (stiskanje bez detektorske cevčice). U zavisnosti od detektorske cevčice koja se koristi može doći do emitovanja dima.

## 5.7. Merenje pomoću cevi za uzorkovanje

Za merenje u nepristupačnim lokacijama koristi se MSA AUER crevo za uzorkovanja (4 m ili 15 m). Spojna cev creva za uzorkovanje ubacuje se u izolator na glavi pumpe. Detektorska cev se ubacuje u držač cevčice na crevu za uzorkovanje.

### **Napomena:**

Redosled priključivanja delova je važan:

detektorska cevčica → crevo za uzorkovanje → Gas-Tester.

## 6. ČIŠĆENJE I ODRŽAVANJE

U zavisnosti od učestalosti upotrebe, periodično čišćenje i provera ispravnosti se preporučuje. Rastaviti Gas-Tester (videti sliku 1) i isprati sve delove u vodi koja sadrži blagi deterdžent. Osušiti delove na temperaturi do 50° C i sastaviti.

Periodično proveriti da nije došlo do naknadnog oštećenja usisne lopte, gumice ventila i izolatora i zameniti novim delovima ako je potrebno. Ako merni uređaj nije dovoljno zategnut (videti poglavlje 5.1), proveriti položaj izolatora, sedište gumice ventila i pristajanje usisne lopte

i zameniti delove koji proizrokuje curenje vazduha ako je potrebno. Najčešće se gumica ventila mora zameniti (videti sliku 6). Gumica ventila mora biti blago postavljena oko vrata tela pumpe.

## 7. INFORMACIJE O NARUČIVANJU/PRIBOR

Gas-Tester	D5140904
Plastična torbica za nošenje	D5140911
Kožna futrola	D0010963
Veliki kofer	D5146914
Rezervni delovi, set	D5140920
Zaptivna kapa (pakovanje od 10)	D5140924
Crevo za uzorkovanje (4 m)	D5146705
Crevo za uzorkovanje (15 m)	10015366
Izduvna rashladna sonda	D5140929